



Ranger® 3000

Balanzas compactas



La mejor balanza compacta del mercado

La multifunción Ranger 3000 tiene todo lo necesario para ofrecer resultados precisos rápidamente para una gran variedad de aplicaciones. La Ranger 3000, con siete modos de aplicación, es la balanza ideal para satisfacer gran parte de las necesidades de pesaje industriales. Esta balanza, portátil y equipada con una batería recargable, es de utilidad en cada rincón de la empresa y está equipada con funciones y características que la elevan a una clase superior por sí misma.

Entre sus características de serie se incluyen:

- **La pantalla más grande de su clase convierte a la Ranger 3000 en ideal para cualquier entorno:** la Ranger 3000 dispone de la pantalla más grande de su clase y está equipada con LED de pesaje de comprobación y pantallas de LCD retroiluminadas, lo que hace que sea funcional en casi cualquier condición de trabajo.
- **La balanza más fácil de utilizar del mercado:** la sencilla instalación da paso a un uso todavía más sencillo, lo que le asegura que no malgasta su preciado tiempo y que trabaja de la forma más profesional posible.
- **La rápida estabilización ofrece un rendimiento inigualable:** conozca sus resultados en tan solo un segundo y luego observe el aumento de la eficacia, el rendimiento y la productividad.

Balanza compacta **Ranger®3000**

La pantalla más grande de su clase

Gracias a la atractiva pantalla, la Ranger 3000 es extremadamente fácil de utilizar. La pantalla LCD retroiluminada tiene 38,1 mm, un 57 % más que las pantallas de otros productos similares. Los LED de pesaje de comprobación ofrecen una confirmación y clarificación adicionales de los resultados. Su pantalla brillante convierte a la Ranger 3000 en ideal para entornos oscuros.

La balanza más fácil de utilizar del mercado

La sencilla navegación por el menú y las teclas exclusivas hacen que la Ranger 3000 sea la balanza industrial más fácil de utilizar del mercado. Con ella, y gracias a la tecla de tara con función exclusiva y las teclas Sí, No, Atrás y Salir, se elimina la necesidad de dominar comandos de entrada complejos y permite centrarse en el trabajo que está realizando.

Estabilización rápida

La Ranger 3000 proporciona resultados estables y precisos en un segundo. La estabilización rápida prácticamente elimina el tiempo de espera y le permite moverse al ritmo que usted determina y no al que determina el equipo de pesaje. Trabaje eficazmente y con la confianza de que sus resultados son exactos. Aumente al máximo su rendimiento sin poner en peligro la exactitud con la Ranger 3000.

Función de pesaje por debajo

El gancho inferior de pesaje fácil de instalar y de utilizar ofrece la posibilidad de realizar pruebas de gravedad específica. También se puede utilizar para pesar elementos que no se pueden subir fácilmente a la bandeja de pesaje.

Sellos de aprobación

Además, los modelos Ranger 3000...M están diseñados y contruidos para cumplir estrictamente con los requisitos de la directiva OIML y NAWI (Non Automatic Weighing Instruments, instrumentos de pesaje de funcionamiento no automático) para utilizarlos en aplicaciones legales y reglamentarias, como en sectores estándar, tiendas o laboratorios de garantía de calidad. Los modelos Ranger 3000...M se han diseñado y verificado para cumplir o superar los requisitos de exactitud de la clase III de acuerdo con las directivas de la CE y EN45501.

Conectividad estándar con opciones flexibles

El puerto RS232 estándar con Ethernet opcional, el segundo RS232 y USB ofrecen más capacidad de transferencia de datos y permiten conectar varios periféricos.



Portabilidad y opciones de alimentación versátiles

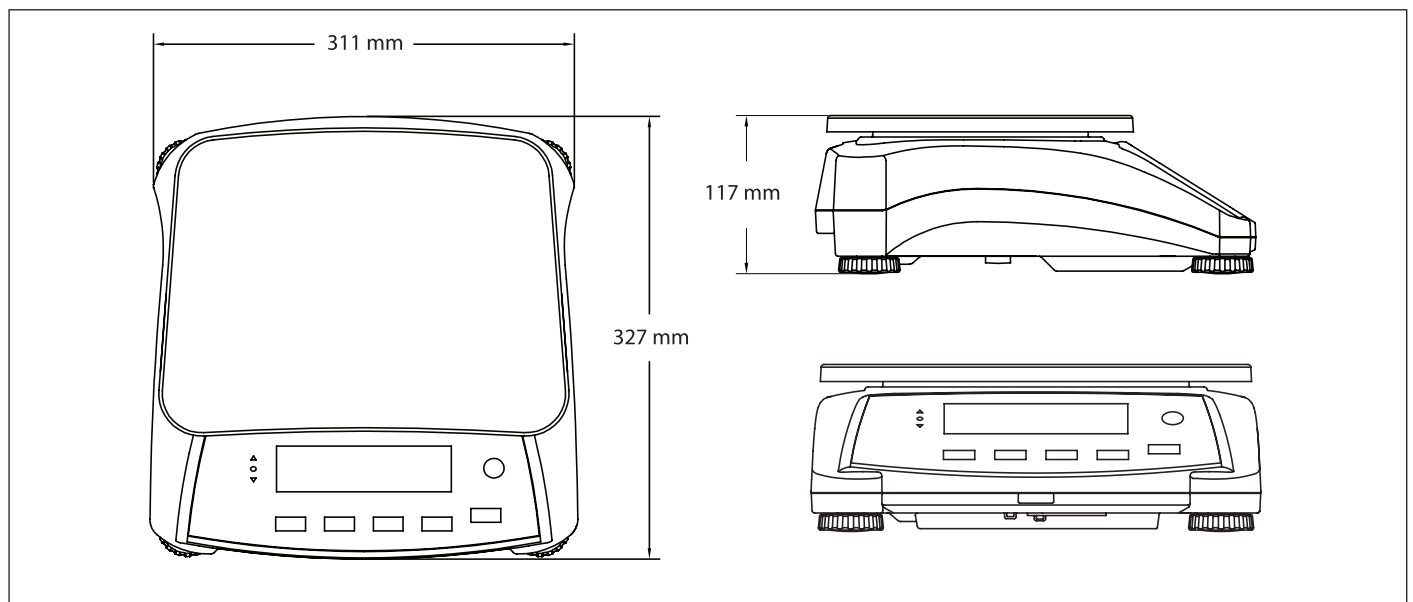
¡Diga adiós a tener que trabajar cerca de tomas de corriente! Con la práctica asa de transporte y la batería recargable de plomo que proporciona corriente durante más de 210 horas, la Ranger 3000 ofrece muchas horas de trabajo ininterrumpido en el área de trabajo que se adapte mejor a sus necesidades. También se puede alimentar mediante el cable de corriente que ocupa un espacio mínimo y se adapta automáticamente a distintos voltajes y frecuencias, lo que elimina las interrupciones en el flujo de trabajo debido a los cortes y a la escasez de corriente.



Modos de aplicación

- **Pesaje:** determinación del peso de los elementos en la unidad de medida seleccionada.
- **Pesaje porcentual:** obtención del peso de una muestra en forma de porcentaje de un determinado peso de referencia.
- **Recuento de piezas:** cuenta muestras de peso uniforme.
- **Pesaje de comprobación / porcentaje / recuento:** comparación del peso / porcentaje / recuento de una muestra respecto a los límites definidos. Elija entre pesaje de comprobación, porcentaje de comprobación y recuento de comprobación.
- **Acumulación:** totalización del peso, el recuento o el porcentaje. Calcula el peso total acumulado, el recuento o el porcentaje de artículos concretos.
- **Pesaje dinámico:** pesa una carga inestable. La balanza obtiene la media de los pesos durante un determinado periodo.
- **Retención de indicación:** retención manual o automática del último peso estable en la pantalla de la balanza. Se activa estableciendo el intervalo de tiempo del pesaje dinámico a cero.

Dimensiones exteriores



Balanza compacta **Ranger®3000**

Modelo	R31P1502	R31P3	R31P6	R31P15	R31P30
Alcance predeterminado × escalón	1,5 kg × 0,00005 kg 1500 g × 0,05 g	3 kg × 0,0001 kg 3000 g × 0,1 g	6 kg × 0,0002 kg 6000 g × 0,2 g	15 kg × 0,0005 kg 15 000 g × 0,5 g	30 kg × 0,001 kg 30 000 g × 1 g
Modelo certificado	R31P1502-M	R31P3-M	R31P6-M	R31P15-M	R31P30-M
Alcance certificado × escalón	1,5 kg × 0,0005 kg 1500 g × 0,5 g	3 kg × 0,001 kg 3000 g × 1 g	6 kg × 0,002 kg 6000 g × 2 g	15 kg × 0,005 kg 15 000 g × 5 g	30 kg × 0,01 kg 30 000 g × 10 g
Resolución máx. de pantalla	1:30 000	1:30 000	1:30 000	1:30 000	1:30 000
Construcción	Carcasa de ABS y plataforma de acero inoxidable				
Unidades de pesaje	kg, g, lb, oz, lb:oz				
Modos de aplicación	Pesaje, pesaje porcentual, recuento de piezas, pesaje de comprobación, recuento de comprobación, porcentaje de comprobación, acumulación, pesaje dinámico / retención de indicación				
Pantalla	Pantalla de LCD de 40 mm de alto con retroiluminación blanca, de 6 dígitos y 7 segmentos				
Indicadores de pesaje de comprobación	3 LED (amarillo, verde y rojo) con funcionamiento configurable y señal acústica de alarma				
Teclado	5 teclas mecánicas				
Rango de cero	4 % o 20 % de la capacidad total de la balanza				
Rango de tara	Capacidad máxima por sustracción				
Tiempo de estabilización	1 segundo				
Seguimiento de cero automático	Desactivado, divisiones de 0,5, 1 o 3				
Seguridad en capacidad de sobrecarga	150 % del alcance				
Potencia	Fuente de corriente universal interna de 100-240 / 50-60 Hz, batería interna recargable de plomo				
Duración de la batería	210 horas de uso continuo con 12 horas de recarga				
Calibración	Externa, con pesa de calibración seleccionable por el usuario				
Interface	RS232 integrado, 2.º RS232 opcional, USB, Ethernet				
Rango de temperatura de funcionamiento	De -10 °C a 40 °C				
Tamaño del plato (la. × an.)	300 × 225 mm				
Dimensiones de la balanza (an. × la. × al.)	311 × 327 × 117 mm				
Dimensiones del embalaje (an. × la. × al.)	397 × 447 × 195 mm				
Peso neto	4,2 kg				
Peso del paquete	5,45 kg				

Otras características y equipamientos estándar

Gancho inferior de pesaje integrado, asa de transporte, panel frontal sellado, interruptor de bloqueo de menú, indicador de nivel frontal, pies de nivelado ajustables, configuración medioambiental y de impresión automática seleccionable, indicador de estabilidad, indicadores de sobrecarga y carga insuficiente, indicador de batería baja, apagado y tara automáticos

Sellos de aprobación

- **Metrología:** OIML/EC 3000e
- **Seguridad del producto:** CAN/CSA-C22.2 N.º 61010-1-04; UL típ. n.º 61010-1 (2.ª edición)
- **Compatibilidad electromagnética:** FCC, parte 15, clase A; EN61326-1:2006 (clase B); C-Tick
- **Otros:** RAEE / RUSP

Accesorios

Kit Ethernet	30037447
Kit adicional RS232	30037448
Kit de USB	30037449
Funda de protección	30037451
SF40A Impresora de impacto	30064202

OHAUS CORPORATION
www.ohaus.com
ISO 9001:2008
 Sistema de gestión
 de calidad certificado